

PŘÍLOHA Č. 1

PÍSEMNÉ VÝZVY K PODÁNÍ NABÍDKY A K PROKÁZÁNÍ KVALIFIKACE

veřejné zakázky malého rozsahu

VÝMĚNA OKEN

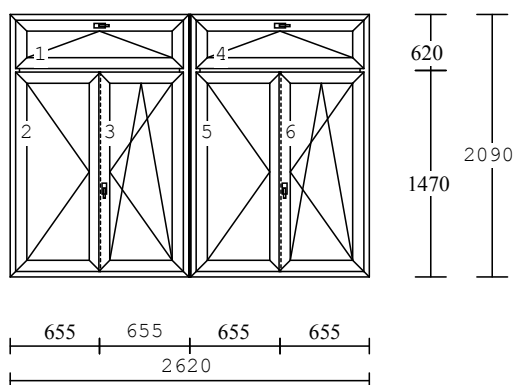
SPECIFIKACE OKEN

Jedná se o dodávku a montáž 36 kusů plastových oken barvy medové až světle hnědé, rozměrů a členění dle přiloženého nákresu a fotografií (viz příloha 2). Bude se jednat o plastová okna jednoduchá se zasklením izolačním dvojsklem. Součástí dodávky bude i dodání po 2 kusech náhradních okenních křídel všech dodaných rozměrů levé i pravé pro okamžitou možnost výměny při náhodném rozbití.

Okna musí splňovat požadavky platné tepelně technické normy pro školní budovu.

Nabídka bude obsahovat dodání oken a jejich montáž včetně zednických prací a likvidace odpadů (odvoz starých oken, parapetů, skel atd.). Součástí dodávky bude dodání a montáž vnitřních parapetů.

Nákres okna



<u>Kování:</u>	č.1.	1 kř.	S klika nahore
	č.2.	1 kř.	O levé štulp
	č.3.	1 kř.	OS pravé-mikroventilace
	č.4.	1 kř.	S klika nahore
	č.5.	1 kř.	O levé štulp
	č.6.	1 kř.	OS pravé-mikroventilace

Vysvětlivky ke kování:

OS	- otevíravé sklopné okno
O	- otevíravé okno
S	- sklopné okno